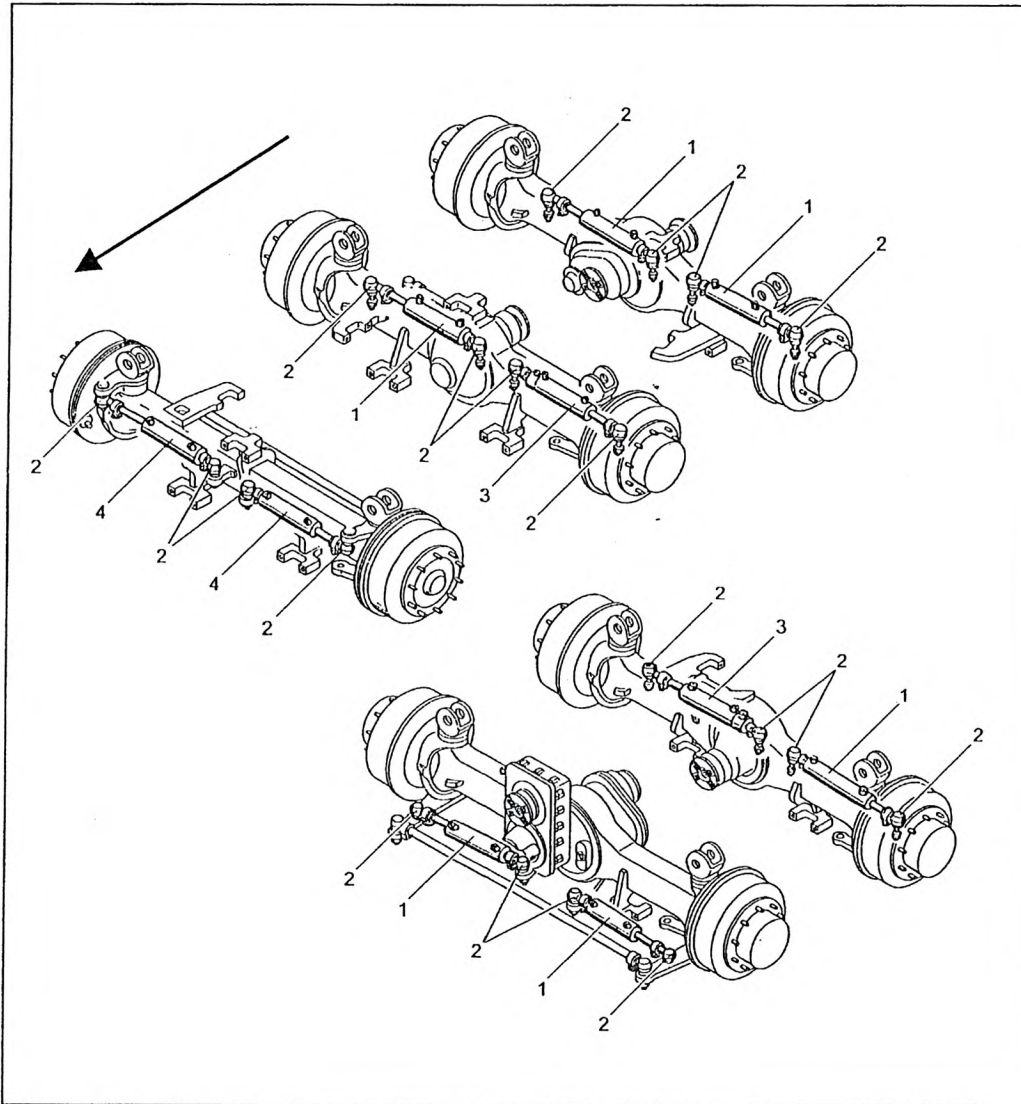


STEER CYLINDER INSTALLATION
 LENKZYLINDER-EINBAU
 CYLINDRE DE DIRECTION INSTALLATION

Figure
 Bild
 Figure

1102-01



Item Pos. Réf	Part No. Teil-Nr. Pièce No	Designation Benennung Désignation	All Alle Tous	Qty/assy Stck/Variante Pièce/ensemble								Figure Bild Figure	
				A	B	C	D	E	F	G	H		
1	997-070-06056	STEER CYLINDER ASSY LENKZYLINDER KPL CYLINDRE DE DIRECTION CPL	6										1102-02
2	997-084-08185	BALL JOINT ASSY. KUGELGELENK KPL. JOINT A ROTULE CPL.	20										1102-03
3	997-070-06986	STEER CYLINDER ASSY LENKZYLINDER KPL CYLINDRE DE DIRECTION CPL	2										
4	997-070-06055	STEER CYLINDER ASSY LENKZYLINDER KPL CYLINDRE DE DIRECTION CPL	2										1102-04